

プルボックス



INDEX

プルボックスについて	P.112
民間仕様	P.113
国土交通省仕様	P.115
ステンレス仕様	P.118
溶融亜鉛めっき仕上げ	P.124
高耐食めっき鋼板	P.136
プルボックスの国土交通省仕様	P.140

金属
加工品

金属
ダクト

各種
支持材

鋼製
電線管用
付属品

可とう
電線管用
付属品

プル
ボックス

その他

技術資料

プルボックスについて

プルボックス品番の見方

(例) 品番: IP3020SG ▶ 民間仕様(鉄製・さび止め塗装)接地端子座無し L:300mm W:300mm D:200mm、非防水型(平ふた)

I		P		3020		S		G	
材質		接地端子座		サイズ型式		ふた形状		仕上方法その他	
コード	仕様	コード	仕様	サイズ表における サイズ型式の整数4桁 となります。		コード	仕様	コード	仕様
I	民間仕様 (鉄製)	P	なし			S	非防水型 (平ふた)	G	さび止め塗装 (ヤシマグレー)
B	国土交通省仕様 (鉄製)	E	あり			W	簡易防水型 (被せふた)	C	焼付け塗装
S	ステンレス製					X	水切防水型	2※	溶融亜鉛めっき仕上げ 板厚2.3mm
Z	溶融亜鉛 めっき仕上げ					3※	溶融亜鉛めっき仕上げ 板厚3.2mm	N	生地
D	スーパーダイマ®								

仕様例

品番: **SP4040XN**

ステンレス(板厚1.5mm)
接地端子座なし
L400mm×W400mm×D400mm
水切防水型

品番: **ZE5030W3**

溶融亜鉛めっき仕上げ、板厚3.2mm
接地端子座あり
L500mm×W500mm×D300mm
簡易防水型

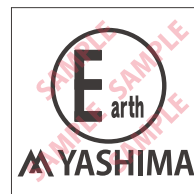
品番: **IE2515SG**

民間仕様(鉄製・さび止め塗装)
接地端子座あり
L250mm×W250mm×D150mm
非防水型(平ふた)

※300mm以下が「2」、300mm
を超えるものが「3」となります。

当社プルボックス製品仕様の識別に関して

当社製造のプルボックスに関しては下記のような用途に応じた識別のシールを貼り付けています。



注) 各都道府県の仕様については地域で異なります。詳しくは最寄りの事業所へお問い合わせください。

また、本識別シールに関しては下記に示す仕様に基づき製造しておりますが、国土交通省が認可したということを示すものではありません。

国土交通省仕様の詳細についてはP.140をご覧ください

標準品プルボックスのアイコン説明

▶ 仕様を表しています。



民間仕様

国土交通省
仕様

国土・民間

▶ 材質・仕上げ等を表しています。



さび止め塗装



ステンレス製

溶融亜鉛
めっき仕上げスーパーダイマ®
(高耐食性めっき鋼板)

▶ 形状を表しています。



平ふた



被せふた



水切防水

▶ 接地端子座の有無を表しています。



接地端子座なし



接地端子座あり

金属
加工品金属
ダクト各種
支持材鋼製
電線管用
付属品可とう
電線管用
付属品プル
ボックス

その他

技術資料

民間仕様 (さび止め)・平ふた



民間仕様



平ふた



さび止め塗装

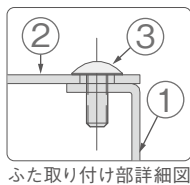
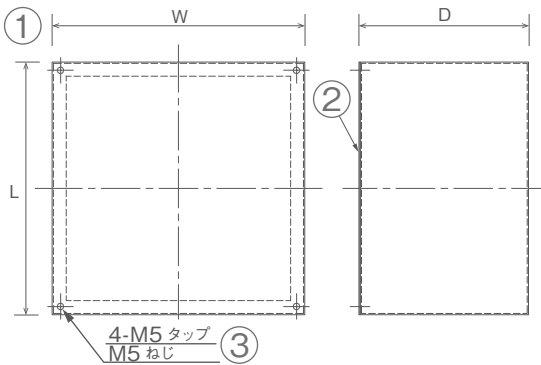


接地端子座なし



ご注文品番	サイズ (mm)			納期区分
	L	W	D	
IP1007SG	100	100	75	
IP1010SG	100	100	100	
IP1507SG	150	150	75	
IP1510SG	150	150	100	
IP1515SG	150	150	150	
IP2010SG	200	200	100	
IP2015SG	200	200	150	
IP2020SG	200	200	200	
IP2510SG	250	250	100	
IP2515SG	250	250	150	
IP2520SG	250	250	200	
IP2525SG	250	250	250	
IP3010SG	300	300	100	
IP3015SG	300	300	150	
IP3020SG	300	300	200	
IP3025SG	300	300	250	
IP3030SG	300	300	300	
IP3520SG	350	350	200	③
IP3530SG	350	350	300	③
IP3535SG	350	350	350	③
IP4020SG	400	400	200	
IP4030SG	400	400	300	
IP4040SG	400	400	400	
IP5020SG	500	500	200	③
IP5030SG	500	500	300	
IP5040SG	500	500	400	
IP5050SG	500	500	500	
IP6030SG	600	600	300	③
IP6040SG	600	600	400	③
IP6050SG	600	600	500	③
IP6060SG	600	600	600	③

主な仕様



ふた取り付け部詳細図

名称/部品名	材質	数量	備考
①本体	SPHC	1	板厚：1.6mm
②ふた	SPHC	1	板厚：1.6mm
③ふた取り付けねじ	三価クロメート	1SET	M5ねじ

- 1: 本体 : 鉄 1.6mm
- 2: 蓋 : 鉄 1.6mm
- 3: 蓋止めねじ: 不銹鋼 M5

特注対応等について

- 埋込形ボックス・平ふたパッキン防水仕様も対応可能です。
- 各製品サイズにおける取付け金具付き(足付き)加工・各種塗装も承ります。
- 素材や仕上げ方法等により納期が掛かる場合や、お受けできない場合がございます。詳しくは最寄りの事業所までご連絡ください。
- 焼付塗装仕上げ(特注品)の品番は最後のコードが[C]となります。

特注品・追加加工・関連製品は P.12 ~

民間仕様 (さび止め)・被せふた


民間仕様



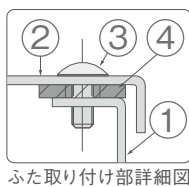
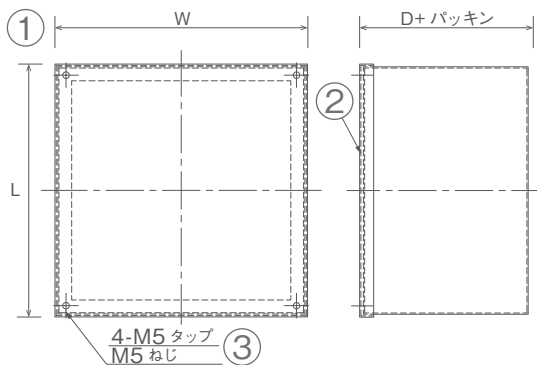
被せふた



さび止め塗装



接地端子座なし


主な仕様


ふた取り付け部詳細図

名称/部品名	材質	数量	備考
①本体	SPHC	1	板厚：1.6 mm
②ふた	SPHC	1	板厚：1.6 mm
③ふた取り付けねじ	三価クロメート	1 SET	M5 ねじ
④パッキン	—	1 SET	板厚：3.0 mm

1: Phần thân : Sắt 1.6mm
 2: Phần nắp : Sắt 1.6mm
 3: Ốc khóa nắp: Inox304 M5

4: Xốp chống nước 3mm

ご注文品番	サイズ (mm)			納期区分
	L	W	D	
IP1007WG	100	100	75	
IP1010WG	100	100	100	
IP1507WG	150	150	75	
IP1510WG	150	150	100	
IP1515WG	150	150	150	
IP2010WG	200	200	100	
IP2015WG	200	200	150	
IP2020WG	200	200	200	
IP2510WG	250	250	100	
IP2515WG	250	250	150	
IP2520WG	250	250	200	
IP2525WG	250	250	250	
IP3010WG	300	300	100	
IP3015WG	300	300	150	
IP3020WG	300	300	200	
IP3025WG	300	300	250	
IP3030WG	300	300	300	
IP3520WG	350	350	200	③
IP3530WG	350	350	300	③
IP3535WG	350	350	350	③
IP4020WG	400	400	200	
IP4030WG	400	400	300	
IP4040WG	400	400	400	
IP5020WG	500	500	200	③
IP5030WG	500	500	300	
IP5040WG	500	500	400	
IP5050WG	500	500	500	
IP6030WG	600	600	300	③
IP6040WG	600	600	400	③
IP6050WG	600	600	500	③
IP6060WG	600	600	600	③

特注対応等について

- 埋込形ボックス・平ふたパッキン防水仕様も対応可能です。
- 各製品サイズにおける取付け金具付き(足付き)加工・各種塗装も承ります。
- 素材や仕上げ方法等により納期が掛かる場合や、お受けできない場合がございます。詳しくは最寄りの事業所までご連絡ください。
- 焼付塗装仕上げ(特注品)の品番は最後のコードが[C]となります。

特注品・追加加工・関連製品は P.12 ~

金属加工品

金属ダクト

各種支持材

鋼製電線管用付属品

可とう電線管用付属品

プルボックス

その他

技術資料

国土交通省仕様 (さび止め)・平ふた



国土交通省仕様



平ふた



さび止め塗装

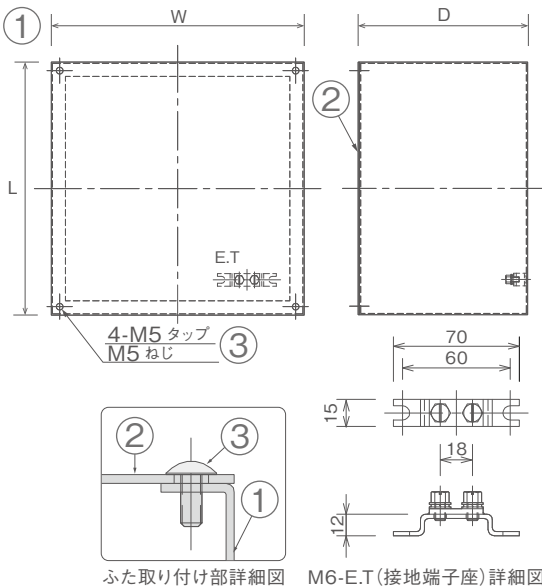


接地端子座あり



ご注文品番	サイズ (mm)			納期区分
	L	W	D	
BE1007SG	100	100	75	
BE1010SG	100	100	100	
BE1507SG	150	150	75	
BE1510SG	150	150	100	
BE1515SG	150	150	150	
BE2010SG	200	200	100	
BE2015SG	200	200	150	
BE2020SG	200	200	200	
BE2510SG	250	250	100	
BE2515SG	250	250	150	
BE2520SG	250	250	200	
BE2525SG	250	250	250	
BE3010SG	300	300	100	
BE3015SG	300	300	150	
BE3020SG	300	300	200	
BE3025SG	300	300	250	
BE3030SG	300	300	300	
BE3520SG	350	350	200	[3]
BE3530SG	350	350	300	[3]
BE3535SG	350	350	350	[3]
BE4020SG	400	400	200	
BE4030SG	400	400	300	
BE4040SG	400	400	400	
BE5020SG	500	500	200	[3]
BE5030SG	500	500	300	
BE5040SG	500	500	400	
BE5050SG	500	500	500	
BE6030SG	600	600	300	[3]
BE6040SG	600	600	400	[3]
BE6050SG	600	600	500	[3]
BE6060SG	600	600	600	[3]

主な仕様



名称/部品名	材質	数量	備考
①本体	SPC	1	板厚：1.6mm
②ふた	SPC	1	板厚：1.6mm
③ふた取り付けねじ	ステンレス	1SET	M5 ねじ

- 1: 本体 : 鉄 1.6mm
- 2: 蓋 : 鉄 1.6mm
- 3: 蓋取付ねじ : inox304 M5

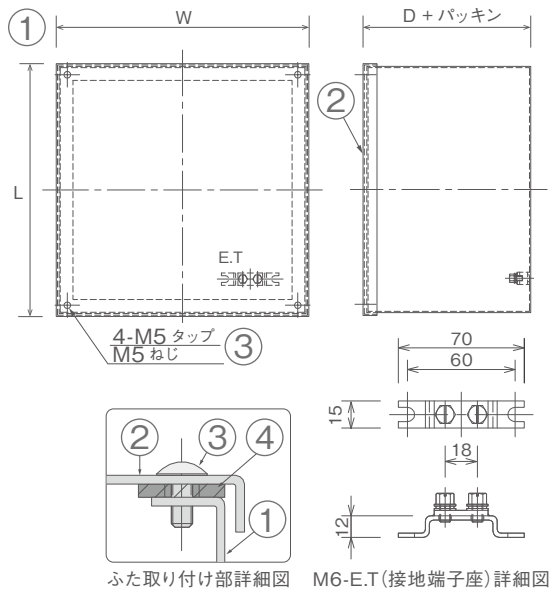
特注対応等について

- 埋込形ボックス・平ふたパッキン防水仕様も対応可能です。
- 各製品サイズにおける取付け金具付き(足付き)加工・各種塗装も承ります。
- 素材や仕上げ方法等により納期が掛かる場合や、お受けできない場合がございます。詳しくは最寄りの事業所までご連絡ください。
- 焼付塗装仕上げ(特注品)の品番は最後のコードが[C]となります。

特注品・追加加工・関連製品は P.12 ~

国土交通省仕様（さび止め）・被せふた


ご注文品番	サイズ (mm)			納期区分
	L	W	D	
BE1007WG	100	100	75	[3]
BE1010WG	100	100	100	[3]
BE1507WG	150	150	75	[3]
BE1510WG	150	150	100	[3]
BE1515WG	150	150	150	[3]
BE2010WG	200	200	100	[3]
BE2015WG	200	200	150	[3]
BE2020WG	200	200	200	[3]
BE2510WG	250	250	100	[3]
BE2515WG	250	250	150	[3]
BE2520WG	250	250	200	[3]
BE2525WG	250	250	250	[3]
BE3010WG	300	300	100	[3]
BE3015WG	300	300	150	[3]
BE3020WG	300	300	200	[3]
BE3025WG	300	300	250	[3]
BE3030WG	300	300	300	[3]
BE3520WG	350	350	200	[3]
BE3530WG	350	350	300	[3]
BE3535WG	350	350	350	[3]
BE4020WG	400	400	200	[3]
BE4030WG	400	400	300	[3]
BE4040WG	400	400	400	[3]
BE5020WG	500	500	200	[3]
BE5030WG	500	500	300	[3]
BE5040WG	500	500	400	[3]
BE5050WG	500	500	500	[3]
BE6030WG	600	600	300	[3]
BE6040WG	600	600	400	[3]
BE6050WG	600	600	500	[3]
BE6060WG	600	600	600	[3]

主な仕様


名称/部品名	材質	数量	備考
①本体	SPC	1	板厚：1.6 mm
②ふた	SPC	1	板厚：1.6 mm
③ふた取り付けねじ	ステンレス	1SET	M5 ねじ
④パッキン	—	1SET	板厚：3.0 mm

1: 部分身 : 鉄 1.6mm
 2: 部分蓋 : 鉄 1.6mm
 3: 蓋の鍵 : ステンレス M5

4: 防水の折り 3mm

特注対応等について

- 埋込形ボックス・平ふたパッキン防水仕様も対応可能です。
- 各製品サイズにおける取付け金具付き(足付き)加工・各種塗装も承ります。
- 素材や仕上げ方法等により納期が掛かる場合や、お受けできない場合がございます。詳しくは最寄りの事業所までご連絡ください。
- 焼付塗装仕上げ(特注品)の品番は最後のコードが[C]となります。

特注品・追加加工・関連製品は P.12 ~

金属加工品

金属ダクト

各種支持材

鋼製電線管用付属品

可とう電線管用付属品

プルボックス

その他

技術資料

国土交通省仕様 (さび止め)・水切防水



国土交通省仕様



水切防水



さび止め塗装

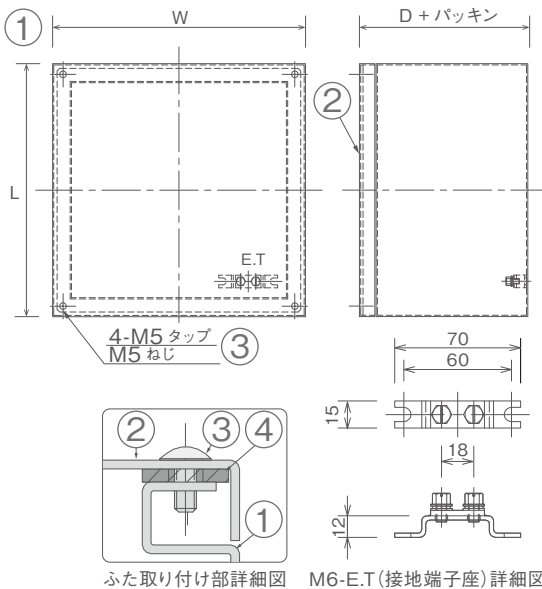


接地端子座あり



ご注文品番	サイズ (mm)			納期区分
	L	W	D	
BE1007XG	100	100	75	[3]
BE1010XG	100	100	100	[3]
BE1507XG	150	150	75	[3]
BE1510XG	150	150	100	[3]
BE1515XG	150	150	150	[3]
BE2010XG	200	200	100	[3]
BE2015XG	200	200	150	[3]
BE2020XG	200	200	200	[3]
BE2510XG	250	250	100	[3]
BE2515XG	250	250	150	[3]
BE2520XG	250	250	200	[3]
BE2525XG	250	250	250	[3]
BE3010XG	300	300	100	[3]
BE3015XG	300	300	150	[3]
BE3020XG	300	300	200	[3]
BE3025XG	300	300	250	[3]
BE3030XG	300	300	300	[3]
BE3520XG	350	350	200	[3]
BE3530XG	350	350	300	[3]
BE3535XG	350	350	350	[3]
BE4020XG	400	400	200	[3]
BE4030XG	400	400	300	[3]
BE4040XG	400	400	400	[3]
BE5020XG	500	500	200	[3]
BE5030XG	500	500	300	[3]
BE5040XG	500	500	400	[3]
BE5050XG	500	500	500	[3]
BE6030XG	600	600	300	[3]
BE6040XG	600	600	400	[3]
BE6050XG	600	600	500	[3]
BE6060XG	600	600	600	[3]

主な仕様



ふた取り付け部詳細図 M6-E.T (接地端子座) 詳細図

名称/部品名	材質	数量	備考
①本体	SPC	1	板厚：1.6 mm
②ふた	SPC	1	板厚：1.6 mm
③ふた取り付けねじ	ステンレス	1 SET	M5 ねじ
④パッキン	—	1 SET	板厚：3.0 mm

- 1: 本体 : 鉄 1.6mm
- 2: 蓋 : 鉄 1.6mm
- 3: 蓋取付ねじ: ステンレス M5

特注対応等について

- 埋込形ボックス・平ふたパッキン防水仕様も対応可能です。
- 各製品サイズにおける取付け金具付き(足付き)加工・各種塗装も承ります。
- 素材や仕上げ方法等により納期が掛かる場合や、お受けできない場合がございます。詳しくは最寄りの事業所までご連絡ください。
- 焼付塗装仕上げ(特注品)の品番は最後のコードが[C]となります。

特注品・追加加工・関連製品は P.12 ~

ステンレス製・平ふた



民間仕様



平ふた



ステンレス製

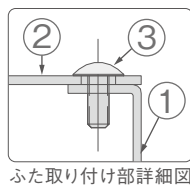
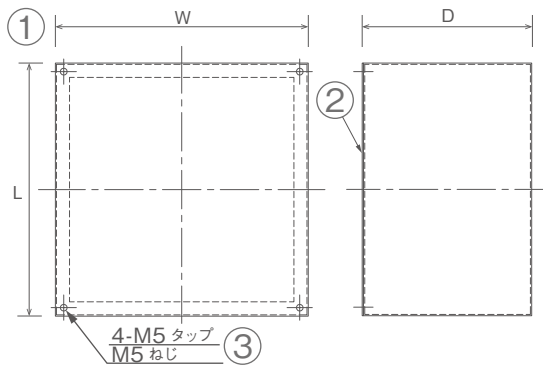


接地端子座なし



ご注文品番	サイズ (mm)			納期区分
	L	W	D	
SP1007SN	100	100	75	[3]
SP1010SN	100	100	100	[3]
SP1507SN	150	150	75	[3]
SP1510SN	150	150	100	[3]
SP1515SN	150	150	150	[3]
SP2010SN	200	200	100	[3]
SP2015SN	200	200	150	[3]
SP2020SN	200	200	200	[3]
SP2510SN	250	250	100	[3]
SP2515SN	250	250	150	[3]
SP2520SN	250	250	200	[3]
SP2525SN	250	250	250	[3]
SP3010SN	300	300	100	[3]
SP3015SN	300	300	150	[3]
SP3020SN	300	300	200	[3]
SP3025SN	300	300	250	[3]
SP3030SN	300	300	300	[3]
SP3520SN	350	350	200	[3]
SP3530SN	350	350	300	[3]
SP3535SN	350	350	350	[3]
SP4020SN	400	400	200	[3]
SP4030SN	400	400	300	[3]
SP4040SN	400	400	400	[3]
SP5020SN	500	500	200	[3]
SP5030SN	500	500	300	[3]
SP5040SN	500	500	400	[3]
SP5050SN	500	500	500	[3]
SP6030SN	600	600	300	[3]
SP6040SN	600	600	400	[3]
SP6050SN	600	600	500	[3]
SP6060SN	600	600	600	[3]

主な仕様



名称/部品名	材質	数量	備考
①本体	ステンレス (SUS304)	1	板厚: 1.5 mm
②ふた	ステンレス (SUS304)	1	板厚: 1.5 mm
③ふた取り付けねじ	ステンレス	1SET	M5 ねじ

1: 本体 : inox304 1.5mm
 2: 部分蓋 : inox304 1.5mm
 3: 蓋固定ねじ : inox304 M5

特注対応等について

- 埋込形ボックス・平ふたパッキン防水仕様も対応可能です。
- 各製品サイズにおける取付け金具付き(足付き)加工・各種塗装も承ります。
- 素材や仕上げ方法等により納期が掛かる場合や、お受けできない場合がございます。詳しくは最寄りの事業所までご連絡ください。
- 焼付塗装仕上げ(特注品)の品番は最後のコードが[C]となります。

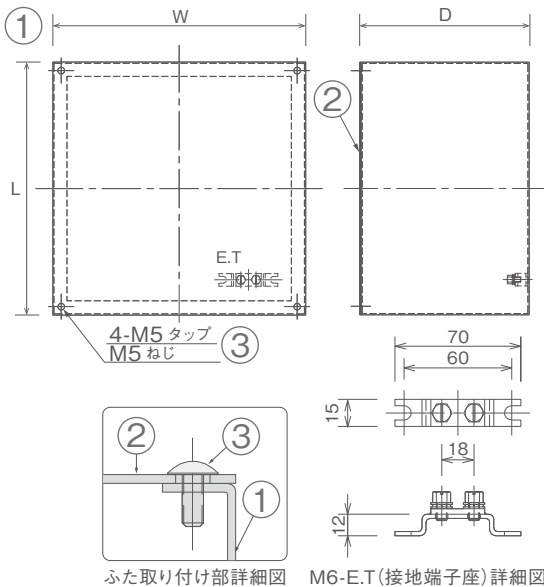
特注品・追加加工・関連製品は P.12 ~

ステンレス製・平ふた



ご注文品番	サイズ (mm)			納期区分
	L	W	D	
SE1007SN	100	100	75	[3]
SE1010SN	100	100	100	[3]
SE1507SN	150	150	75	[3]
SE1510SN	150	150	100	[3]
SE1515SN	150	150	150	[3]
SE2010SN	200	200	100	[3]
SE2015SN	200	200	150	[3]
SE2020SN	200	200	200	[3]
SE2510SN	250	250	100	[3]
SE2515SN	250	250	150	[3]
SE2520SN	250	250	200	[3]
SE2525SN	250	250	250	[3]
SE3010SN	300	300	100	[3]
SE3015SN	300	300	150	[3]
SE3020SN	300	300	200	[3]
SE3025SN	300	300	250	[3]
SE3030SN	300	300	300	[3]
SE3520SN	350	350	200	[3]
SE3530SN	350	350	300	[3]
SE3535SN	350	350	350	[3]
SE4020SN	400	400	200	[3]
SE4030SN	400	400	300	[3]
SE4040SN	400	400	400	[3]
SE5020SN	500	500	200	[3]
SE5030SN	500	500	300	[3]
SE5040SN	500	500	400	[3]
SE5050SN	500	500	500	[3]
SE6030SN	600	600	300	[3]
SE6040SN	600	600	400	[3]
SE6050SN	600	600	500	[3]
SE6060SN	600	600	600	[3]

主な仕様



名称/部品名	材質	数量	備考
①本体	ステンレス (SUS304)	1	板厚: 1.5 mm
②ふた	ステンレス (SUS304)	1	板厚: 1.5 mm
③ふた取り付けねじ	ステンレス	1 SET	M5 ねじ

- 1: 部分身 : inox304 1.5mm
- 2: 部分蓋 : inox304 1.5mm
- 3: 部分蓋ねじ : inox304 M5

特注対応等について

- 埋込形ボックス・平ふたパッキン防水仕様も対応可能です。
- 各製品サイズにおける取付け金具付き(足付き)加工・各種塗装も承ります。
- 素材や仕上げ方法等により納期が掛かる場合や、お受けできない場合がございます。詳しくは最寄りの事業所までご連絡ください。
- 焼付塗装仕上げ(特注品)の品番は最後のコードが[C]となります。

特注品・追加加工・関連製品は P.12 ~

ステンレス製・被せふた



民間仕様



被せふた



ステンレス製

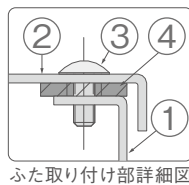
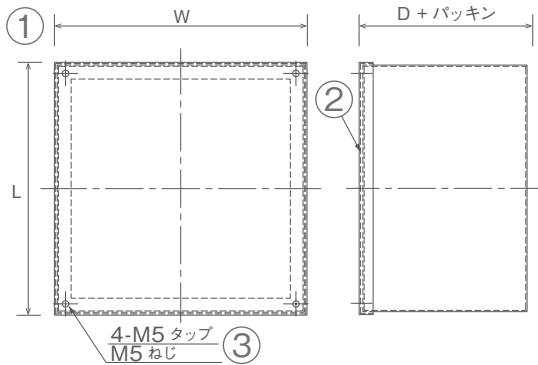


接地端子座なし



ご注文品番	サイズ (mm)			納期区分
	L	W	D	
SP1007WN	100	100	75	
SP1010WN	100	100	100	
SP1507WN	150	150	75	
SP1510WN	150	150	100	
SP1515WN	150	150	150	
SP2010WN	200	200	100	
SP2015WN	200	200	150	
SP2020WN	200	200	200	
SP2510WN	250	250	100	
SP2515WN	250	250	150	
SP2520WN	250	250	200	
SP2525WN	250	250	250	
SP3010WN	300	300	100	
SP3015WN	300	300	150	
SP3020WN	300	300	200	
SP3025WN	300	300	250	
SP3030WN	300	300	300	
SP3520WN	350	350	200	[3]
SP3530WN	350	350	300	[3]
SP3535WN	350	350	350	[3]
SP4020WN	400	400	200	
SP4030WN	400	400	300	
SP4040WN	400	400	400	
SP5020WN	500	500	200	[3]
SP5030WN	500	500	300	
SP5040WN	500	500	400	
SP5050WN	500	500	500	
SP6030WN	600	600	300	[3]
SP6040WN	600	600	400	[3]
SP6050WN	600	600	500	[3]
SP6060WN	600	600	600	[3]

主な仕様



名称/部品名	材質	数量	備考
①本体	ステンレス (SUS304)	1	板厚: 1.5 mm
②ふた	ステンレス (SUS304)	1	板厚: 1.5 mm
③ふた取り付けねじ	ステンレス	1SET	M5 ねじ
④パッキン	—	1SET	板厚: 3.0 mm

1: Phần thân : inox304 1.5mm
 2: Phần nắp : inox304 1.5mm
 3: Ốc khóa nắp : inox304 M5

4: Xốp chống thấm 3mm

特注対応等について

- 埋込形ボックス・平ふたパッキン防水仕様も対応可能です。
- 各製品サイズにおける取付け金具付き(足付き)加工・各種塗装も承ります。
- 素材や仕上げ方法等により納期が掛かる場合や、お受けできない場合がございます。詳しくは最寄りの事業所までご連絡ください。
- 焼付塗装仕上げ(特注品)の品番は最後のコードが[C]となります。

特注品・追加加工・関連製品は P.12 ~

金属加工品

金属ダクト

各種支持材

鋼製電線管用付属品

可とう電線管用付属品

プルボックス

その他

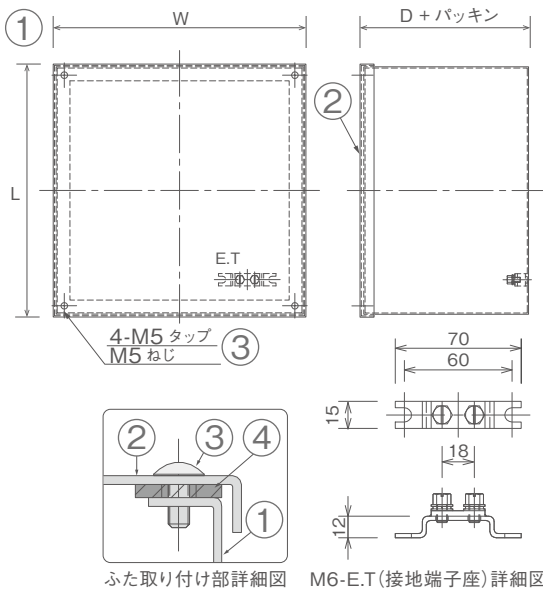
技術資料

ステンレス製・被せふた



ご注文品番	サイズ (mm)			納期区分
	L	W	D	
SE1007WN	100	100	75	
SE1010WN	100	100	100	
SE1507WN	150	150	75	
SE1510WN	150	150	100	
SE1515WN	150	150	150	
SE2010WN	200	200	100	
SE2015WN	200	200	150	
SE2020WN	200	200	200	
SE2510WN	250	250	100	
SE2515WN	250	250	150	
SE2520WN	250	250	200	
SE2525WN	250	250	250	
SE3010WN	300	300	100	
SE3015WN	300	300	150	
SE3020WN	300	300	200	
SE3025WN	300	300	250	
SE3030WN	300	300	300	
SE3520WN	350	350	200	[3]
SE3530WN	350	350	300	[3]
SE3535WN	350	350	350	[3]
SE4020WN	400	400	200	セ
SE4030WN	400	400	300	セ
SE4040WN	400	400	400	セ
SE5020WN	500	500	200	[3]
SE5030WN	500	500	300	セ
SE5040WN	500	500	400	セ
SE5050WN	500	500	500	セ
SE6030WN	600	600	300	[3]
SE6040WN	600	600	400	[3]
SE6050WN	600	600	500	[3]
SE6060WN	600	600	600	[3]

主な仕様



名称/部品名	材質	数量	備考
①本体	ステンレス (SUS304)	1	板厚: 1.5 mm
②ふた	ステンレス (SUS304)	1	板厚: 1.5 mm
③ふた取り付けねじ	ステンレス	1 SET	M5 ねじ
④パッキン	—	1 SET	板厚: 3.0 mm

1: 部分身 : inox304 1.5mm

2: 部分蓋 : inox304 1.5mm

3: 部分蓋ねじ : inox304 M5

4: 部分蓋ねじ : 3mm

特注品・追加加工・関連製品は P.12 ~

特注対応等について

- 埋込形ボックス・平ふたパッキン防水仕様も対応可能です。
- 各製品サイズにおける取付け金具付き(足付き)加工・各種塗装も承ります。
- 素材や仕上げ方法等により納期が掛かる場合や、お受けできない場合がございます。詳しくは最寄りの事業所までご連絡ください。
- 焼付塗装仕上げ(特注品)の品番は最後のコードが[C]となります。

ステンレス製・水切防水



民間仕様



水切防水



ステンレス製

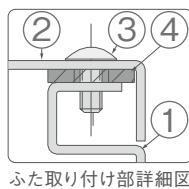
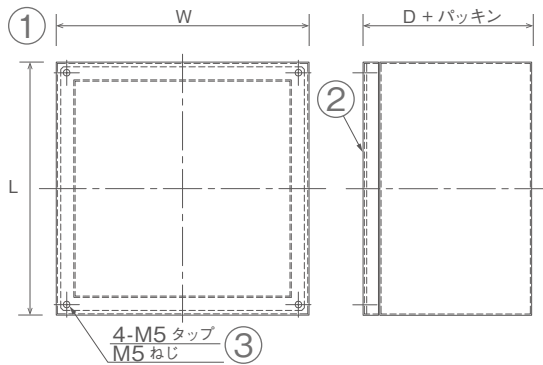


接地端子座なし



ご注文品番	サイズ (mm)			納期区分
	L	W	D	
SP1007XN	100	100	75	[3]
SP1010XN	100	100	100	[3]
SP1507XN	150	150	75	[3]
SP1510XN	150	150	100	[3]
SP1515XN	150	150	150	[3]
SP2010XN	200	200	100	[3]
SP2015XN	200	200	150	[3]
SP2020XN	200	200	200	[3]
SP2510XN	250	250	100	[3]
SP2515XN	250	250	150	[3]
SP2520XN	250	250	200	[3]
SP2525XN	250	250	250	[3]
SP3010XN	300	300	100	[3]
SP3015XN	300	300	150	[3]
SP3020XN	300	300	200	[3]
SP3025XN	300	300	250	[3]
SP3030XN	300	300	300	[3]
SP3520XN	350	350	200	[3]
SP3530XN	350	350	300	[3]
SP3535XN	350	350	350	[3]
SP4020XN	400	400	200	[3]
SP4030XN	400	400	300	[3]
SP4040XN	400	400	400	[3]
SP5020XN	500	500	200	[3]
SP5030XN	500	500	300	[3]
SP5040XN	500	500	400	[3]
SP5050XN	500	500	500	[3]
SP6030XN	600	600	300	[3]
SP6040XN	600	600	400	[3]
SP6050XN	600	600	500	[3]
SP6060XN	600	600	600	[3]

主な仕様



名称/部品名	材質	数量	備考
①本体	ステンレス (SUS304)	1	板厚: 1.5 mm
②ふた	ステンレス (SUS304)	1	板厚: 1.5 mm
③ふた取り付けねじ	ステンレス	1SET	M5 ねじ
④パッキン	—	1SET	板厚: 3.0 mm

1: 本体 : inox304 1mm

2: 蓋 : inox304 1.6mm

3: 蓋止めねじ : inox304 M5 4: 蓋止め厚み 3mm

特注対応等について

- 埋込形ボックス・平ふたパッキン防水仕様も対応可能です。
- 各製品サイズにおける取付け金具付き(足付き)加工・各種塗装も承ります。
- 素材や仕上げ方法等により納期が掛かる場合や、お受けできない場合がございます。詳しくは最寄りの事業所までご連絡ください。
- 焼付塗装仕上げ(特注品)の品番は最後のコードが[C]となります。

特注品・追加加工・関連製品は P.12 ~

ステンレス製・水切防水



国土・民間



水切防水



ステンレス製

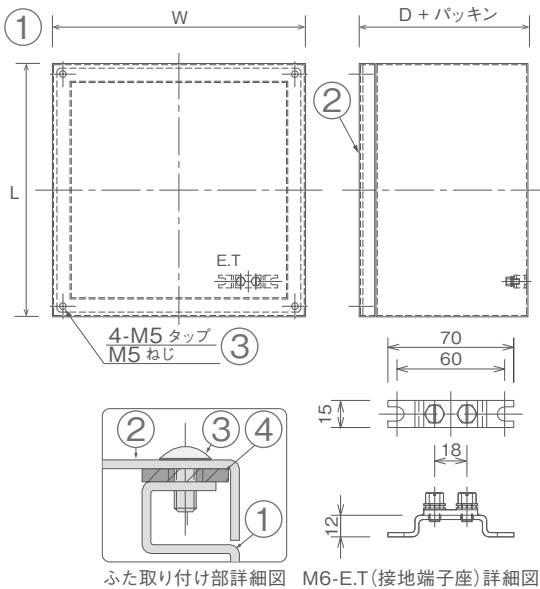


接地端子座あり



ご注文品番	サイズ (mm)			納期区分
	L	W	D	
SE1007XN	100	100	75	[3]
SE1010XN	100	100	100	[3]
SE1507XN	150	150	75	[3]
SE1510XN	150	150	100	セ
SE1515XN	150	150	150	セ
SE2010XN	200	200	100	セ
SE2015XN	200	200	150	セ
SE2020XN	200	200	200	セ
SE2510XN	250	250	100	セ
SE2515XN	250	250	150	セ
SE2520XN	250	250	200	セ
SE2525XN	250	250	250	セ
SE3010XN	300	300	100	セ
SE3015XN	300	300	150	セ
SE3020XN	300	300	200	セ
SE3025XN	300	300	250	セ
SE3030XN	300	300	300	セ
SE3520XN	350	350	200	[3]
SE3530XN	350	350	300	[3]
SE3535XN	350	350	350	[3]
SE4020XN	400	400	200	セ
SE4030XN	400	400	300	セ
SE4040XN	400	400	400	セ
SE5020XN	500	500	200	[3]
SE5030XN	500	500	300	セ
SE5040XN	500	500	400	セ
SE5050XN	500	500	500	セ
SE6030XN	600	600	300	[3]
SE6040XN	600	600	400	[3]
SE6050XN	600	600	500	[3]
SE6060XN	600	600	600	[3]

主な仕様



ふた取り付け部詳細図 M6-E.T(接地端子座)詳細図

名称/部品名	材質	数量	備考
①本体	ステンレス (SUS304)	1	板厚：1.5 mm
②ふた	ステンレス (SUS304)	1	板厚：1.5 mm
③ふた取り付けねじ	ステンレス	1 SET	M5 ねじ
④パッキン	—	1 SET	板厚：3.0 mm

- 1: 本体 : inox304 1.5mm
- 2: 蓋 : inox304 1.5mm
- 3: 蓋止めねじ : inox304 M5
- 4: 防水パッキン 3mm

特注対応等について

- 埋込形ボックス・平ふたパッキン防水仕様も対応可能です。
- 各製品サイズにおける取付け金具付き(足付き)加工・各種塗装も承ります。
- 素材や仕上げ方法等により納期が掛かる場合や、お受けできない場合がございます。詳しくは最寄りの事業所までご連絡ください。
- 焼付塗装仕上げ(特注品)の品番は最後のコードが[C]となります。

特注品・追加加工・関連製品は P.12 ~

溶融亜鉛めっき仕上げ・平ふた



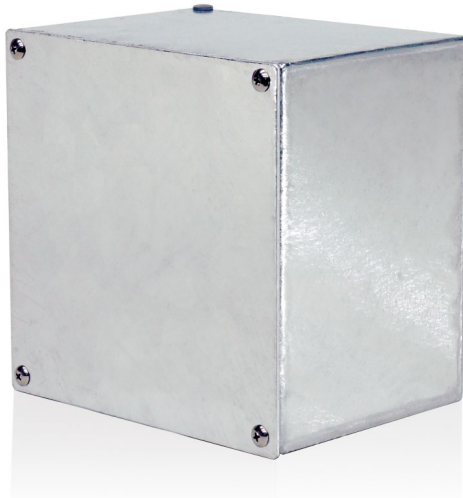
民間仕様



平ふた

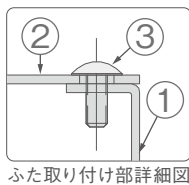
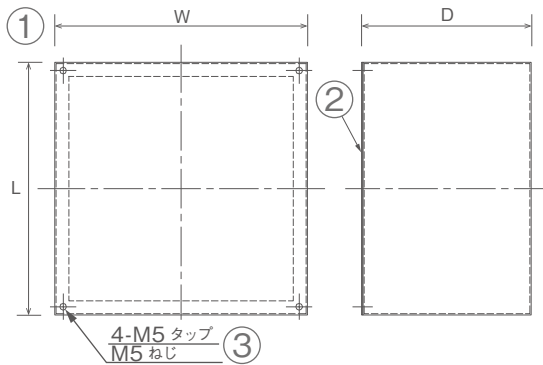
溶融亜鉛
めっき仕上げ

接地端子座なし



板厚：2.3 mm

主な仕様



名称/部品名	材質	数量	備考
①本体	SPHC	1	板厚：2.3 mm
②ふた	SPHC	1	板厚：2.3 mm
③ふた取り付けねじ	ステンレス	1 SET	M5 ねじ

ご注文品番	サイズ (mm)			納期区分
	L	W	D	
ZP1007S2	100	100	75	10
ZP1010S2	100	100	100	10
ZP1507S2	150	150	75	10
ZP1510S2	150	150	100	10
ZP1515S2	150	150	150	10
ZP2010S2	200	200	100	10
ZP2015S2	200	200	150	10
ZP2020S2	200	200	200	10
ZP2510S2	250	250	100	10
ZP2515S2	250	250	150	10
ZP2520S2	250	250	200	10
ZP2525S2	250	250	250	10
ZP3010S2	300	300	100	10
ZP3015S2	300	300	150	10
ZP3020S2	300	300	200	10
ZP3025S2	300	300	250	10
ZP3030S2	300	300	300	10

▶ 300mm³を超えるサイズは [次ページ](#) をご覧ください。

特注対応等について

- 埋込形ボックス・平ふたパッキン防水仕様も対応可能です。
- 各製品サイズにおける取付け金具付き(足付き)加工・各種塗装も承ります。
- 素材や仕上げ方法等により納期が掛かる場合や、お受けできない場合がございます。詳しくは最寄りの事業所までご連絡ください。

特注品・追加加工・関連製品は P.12 ~

1: 部分身 : Sắt(mạ kẽm nhúng nóng) 2.3mm
 2: 部分 nắp : Sắt(mạ kẽm nhúng nóng) 2.3mm
 3: ốc khóa nắp: inox304 M5

溶融亜鉛めっき仕上げ・平ふた



民間仕様



平ふた



溶融亜鉛めっき仕上げ

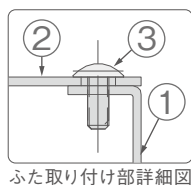
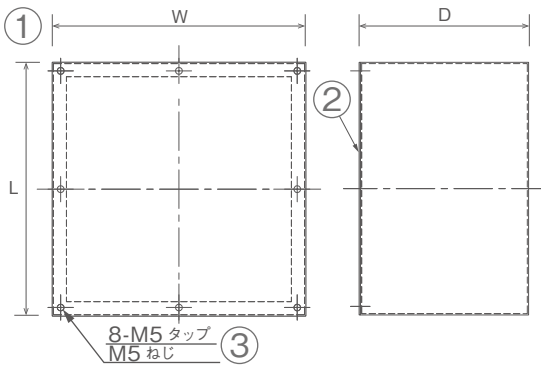


接地端子座なし



板厚：3.2 mm

主な仕様



ふた取り付け部詳細図

名称/部品名	材質	数量	備考
①本体	SPHC	1	板厚：3.2 mm
②ふた	SPHC	1	板厚：3.2 mm
③ふた取り付けねじ	ステンレス	1 SET	M5 ねじ

- 1: 部分身 : 鉄(mạ kẽm nhúng nóng) 3.2mm
 2: 部分 nắp : 鉄(mạ kẽm nhúng nóng) 3.2mm
 3: ốc khóa nắp: inox304 M5

ご注文品番	サイズ (mm)			納期区分
	L	W	D	
ZP3520S3	350	350	200	10
ZP3530S3	350	350	300	10
ZP3535S3	350	350	350	10
ZP4020S3	400	400	200	10
ZP4030S3	400	400	300	10
ZP4040S3	400	400	400	10
ZP5020S3	500	500	200	10
ZP5030S3	500	500	300	10
ZP5040S3	500	500	400	10
ZP5050S3	500	500	500	10
ZP6030S3	600	600	300	10
ZP6040S3	600	600	400	10
ZP6050S3	600	600	500	10
ZP6060S3	600	600	600	10

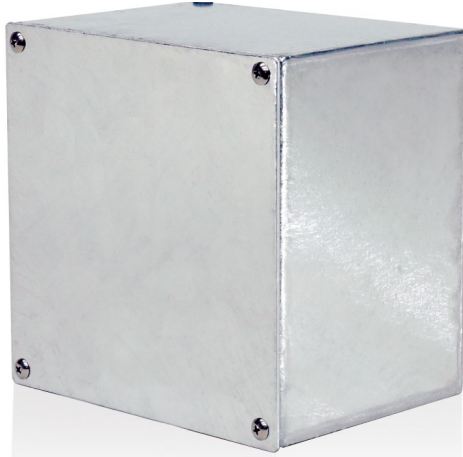
▶ 300mm³ 以下のサイズは [前ページ](#) をご覧ください。

特注対応等について

- 埋込形ボックス・平ふたパッキン防水仕様も対応可能です。
- 各製品サイズにおける取付け金具付き(足付き)加工・各種塗装も承ります。
- 素材や仕上げ方法等により納期が掛かる場合や、お受けできない場合がございます。詳しくは最寄りの事業所までご連絡ください。

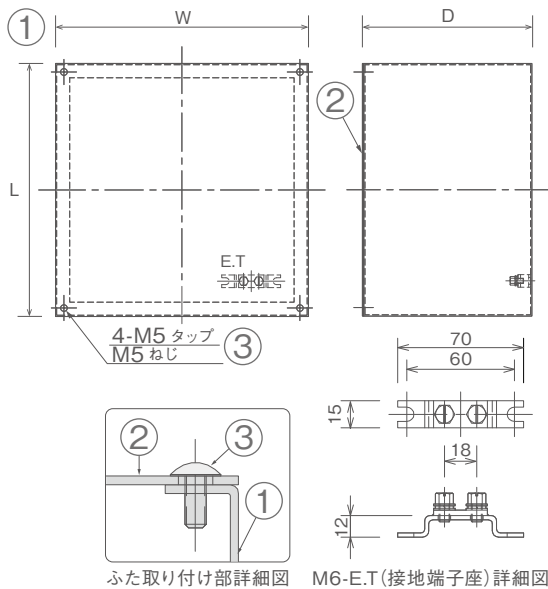
特注品・追加加工・関連製品は P.12 ~

溶融亜鉛めっき仕上げ・平ふた



板厚：2.3 mm

主な仕様



名称/部品名	材質	数量	備考
①本体	SPHC	1	板厚：2.3 mm
②ふた	SPHC	1	板厚：2.3 mm
③ふた取り付けねじ	ステンレス	1 SET	M5 ねじ

ご注文品番	サイズ (mm)			納期区分
	L	W	D	
ZE1007S2	100	100	75	⑩
ZE1010S2	100	100	100	⑩
ZE1507S2	150	150	75	⑩
ZE1510S2	150	150	100	⑩
ZE1515S2	150	150	150	⑩
ZE2010S2	200	200	100	⑩
ZE2015S2	200	200	150	⑩
ZE2020S2	200	200	200	⑩
ZE2510S2	250	250	100	⑩
ZE2515S2	250	250	150	⑩
ZE2520S2	250	250	200	⑩
ZE2525S2	250	250	250	⑩
ZE3010S2	300	300	100	⑩
ZE3015S2	300	300	150	⑩
ZE3020S2	300	300	200	⑩
ZE3025S2	300	300	250	⑩
ZE3030S2	300	300	300	⑩

▶ 300mm³ を超えるサイズは **次ページ** をご覧ください。

特注対応等について

- 埋込形ボックス・平ふたパッキン防水仕様も対応可能です。
- 各製品サイズにおける取付け金具付き(足付き)加工・各種塗装も承ります。
- 素材や仕上げ方法等により納期が掛かる場合や、お受けできない場合がございます。詳しくは最寄りの事業所までご連絡ください。

特注品・追加加工・関連製品は P.12 ~

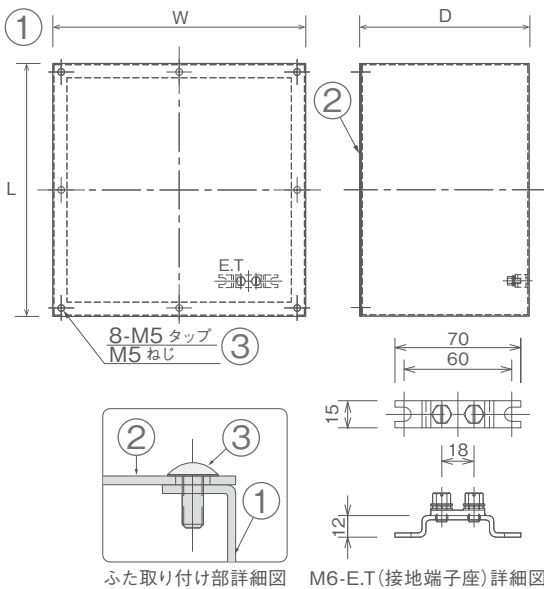
溶融亜鉛めっき仕上げ・平ふた



板厚：3.2 mm

ご注文品番	サイズ (mm)			納期区分
	L	W	D	
ZE3520S3	350	350	200	10
ZE3530S3	350	350	300	10
ZE3535S3	350	350	350	10
ZE4020S3	400	400	200	10
ZE4030S3	400	400	300	10
ZE4040S3	400	400	400	10
ZE5020S3	500	500	200	10
ZE5030S3	500	500	300	10
ZE5040S3	500	500	400	10
ZE5050S3	500	500	500	10
ZE6030S3	600	600	300	10
ZE6040S3	600	600	400	10
ZE6050S3	600	600	500	10
ZE6060S3	600	600	600	10

主な仕様



▶ 300mm³以下のサイズは **前ページ** をご覧ください。

名称/部品名	材質	数量	備考
①本体	SPHC	1	板厚：3.2 mm
②ふた	SPHC	1	板厚：3.2 mm
③ふた取り付けねじ	ステンレス	1 SET	M5 ねじ

- 1: Phần thân : Sắt(mạ kẽm nhúng nóng) 3.2mm
- 2: phần nắp :Sắt(mạ kẽm nhúng nóng) 3.2mm
- 3: ốc khóa nắp: inox304 M5

特注対応等について

- 埋込形ボックス・平ふたパッキン防水仕様も対応可能です。
- 各製品サイズにおける取付け金具付き(足付き)加工・各種塗装も承ります。
- 素材や仕上げ方法等により納期が掛かる場合や、お受けできない場合がございます。詳しくは最寄りの事業所までご連絡ください。

特注品・追加加工・関連製品は P.12 ~

溶融亜鉛めっき仕上げ・被せふた



民間仕様



被せふた

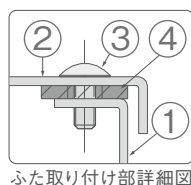
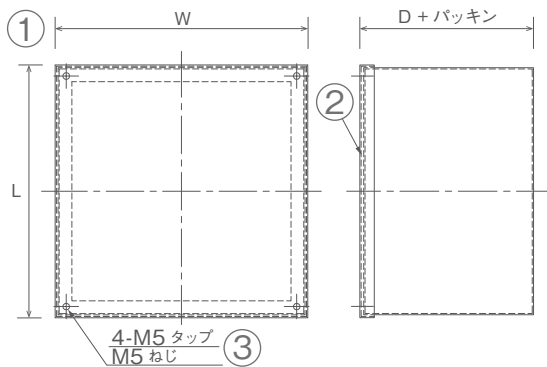
溶融亜鉛
めっき仕上げ

接地端子座なし



板厚 : 2.3 mm

主な仕様



ご注文品番	サイズ (mm)			納期区分
	L	W	D	
ZP1007W2	100	100	75	
ZP1010W2	100	100	100	
ZP1507W2	150	150	75	
ZP1510W2	150	150	100	
ZP1515W2	150	150	150	
ZP2010W2	200	200	100	
ZP2015W2	200	200	150	
ZP2020W2	200	200	200	
ZP2510W2	250	250	100	
ZP2515W2	250	250	150	
ZP2520W2	250	250	200	
ZP2525W2	250	250	250	
ZP3010W2	300	300	100	
ZP3015W2	300	300	150	
ZP3020W2	300	300	200	
ZP3025W2	300	300	250	
ZP3030W2	300	300	300	

▶ 300mm³ を超えるサイズは [次ページ](#) をご覧ください。

- 1: 部分身 : 鉄(mạ kẽm nhúng nóng) 2.3 mm
 2: 部分蓋 : 鉄(mạ kẽm nhúng nóng) 2.3 mm
 3: Ốc khóa nắp: Inox304 M5
 4: 部分 xếp chống nước : Packing 3 mm

名称/部品名	材質	数量	備考
①本体	SPHC	1	板厚 : 2.3 mm
②ふた	SPHC	1	板厚 : 2.3 mm
③ふた取り付けねじ	ステンレス	1 SET	M5 ねじ
④パッキン	—	1 SET	板厚 : 3.0 mm

特注対応等について

- 埋込形ボックス・平ふたパッキン防水仕様も対応可能です。
- 各製品サイズにおける取付け金具付き(足付き)加工・各種塗装も承ります。
- 素材や仕上げ方法等により納期が掛かる場合や、お受けできない場合がございます。詳しくは最寄りの事業所までご連絡ください。

特注品・追加加工・関連製品は P.12 ~

溶融亜鉛めっき仕上げ・被せふた



民間仕様



被せふた



溶融亜鉛めっき仕上げ



接地端子座なし

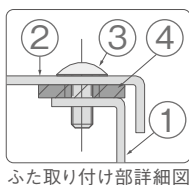
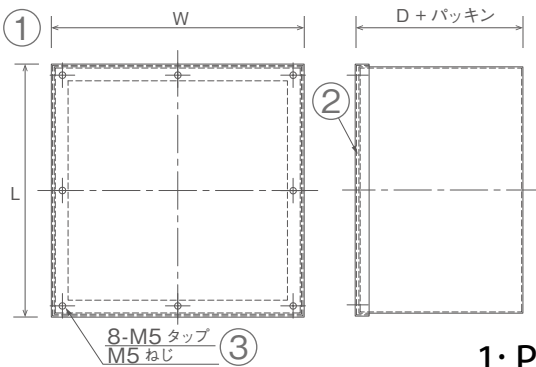


板厚：3.2 mm

ご注文品番	サイズ (mm)			納期区分
	L	W	D	
ZP3520W3	350	350	200	10
ZP3530W3	350	350	300	10
ZP3535W3	350	350	350	10
ZP4020W3	400	400	200	セ
ZP4030W3	400	400	300	セ
ZP4040W3	400	400	400	セ
ZP5020W3	500	500	200	10
ZP5030W3	500	500	300	セ
ZP5040W3	500	500	400	セ
ZP5050W3	500	500	500	セ
ZP6030W3	600	600	300	10
ZP6040W3	600	600	400	10
ZP6050W3	600	600	500	10
ZP6060W3	600	600	600	10

▶ 300mm³以下のサイズは **前ページ** をご覧ください。

主な仕様



ふた取り付け部詳細図

- 1: 部分身 : 鉄(mạ kẽm nhúng nóng) 3.2mm
- 2: 部分 nắp : 鉄(mạ kẽm nhúng nóng) 3.2mm
- 3: Ốc khóa nắp: inox304 M5
- 4: Xốp chống nước: packing 3mm

名称/部品名	材質	数量	備考
①本体	SPHC	1	板厚：3.2 mm
②ふた	SPHC	1	板厚：3.2 mm
③ふた取り付けねじ	ステンレス	1 SET	M5 ねじ
④パッキン	—	1 SET	板厚：3.0 mm

特注対応等について

- 埋込形ボックス・平ふたパッキン防水仕様も対応可能です。
- 各製品サイズにおける取付け金具付き(足付き)加工・各種塗装も承ります。
- 素材や仕上げ方法等により納期が掛かる場合や、お受けできない場合がございます。詳しくは最寄りの事業所までご連絡ください。

Type text here

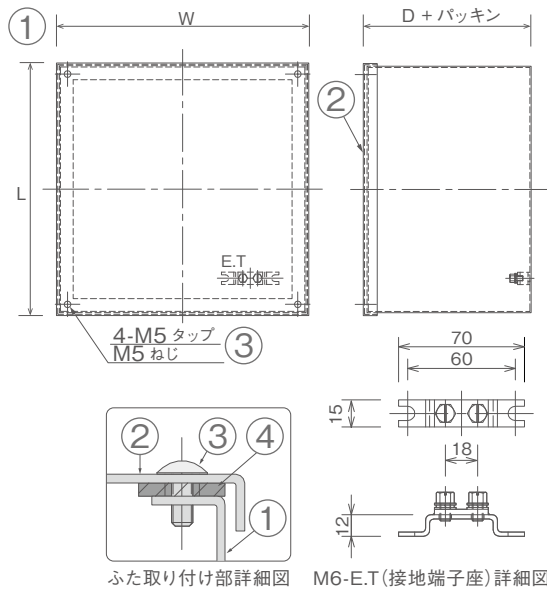
特注品・追加加工・関連製品は P.12 ~

溶融亜鉛めっき仕上げ・被せふた



板厚：2.3 mm

主な仕様



ご注文品番	サイズ (mm)			納期区分
	L	W	D	
ZE1007W2	100	100	75	セ
ZE1010W2	100	100	100	セ
ZE1507W2	150	150	75	セ
ZE1510W2	150	150	100	セ
ZE1515W2	150	150	150	セ
ZE2010W2	200	200	100	セ
ZE2015W2	200	200	150	セ
ZE2020W2	200	200	200	セ
ZE2510W2	250	250	100	セ
ZE2515W2	250	250	150	セ
ZE2520W2	250	250	200	セ
ZE2525W2	250	250	250	セ
ZE3010W2	300	300	100	セ
ZE3015W2	300	300	150	セ
ZE3020W2	300	300	200	セ
ZE3025W2	300	300	250	セ
ZE3030W2	300	300	300	セ

▶ 300mm³ を超えるサイズは [次ページ](#) をご覧ください。

- 1: 部分身 : 鉄(mạ kẽm nhúng nóng) 2.3mm
- 2: 部分蓋 : 鉄(mạ kẽm nhúng nóng) 2.3mm
- 3: ねじ蓋 : inox304 M5
- 4: 防水用パッキン : packing 3.0mm

名称/部品名	材質	数量	備考
①本体	SPHC	1	板厚：2.3 mm
②ふた	SPHC	1	板厚：2.3 mm
③ふた取り付けねじ	ステンレス	1 SET	M5 ねじ
④パッキン	—	1 SET	板厚：3.0 mm

特注対応等について

- 埋込形ボックス・平ふたパッキン防水仕様も対応可能です。
- 各製品サイズにおける取付け金具付き(足付き)加工・各種塗装も承ります。
- 素材や仕上げ方法等により納期が掛かる場合や、お受けできない場合がございます。詳しくは最寄りの事業所までご連絡ください。

特注品・追加加工・関連製品は P.12 ~

金属加工品

金属ダクト

各種支持材

鋼製電線管用付属品

可とう電線管用付属品

プルボックス

その他

技術資料

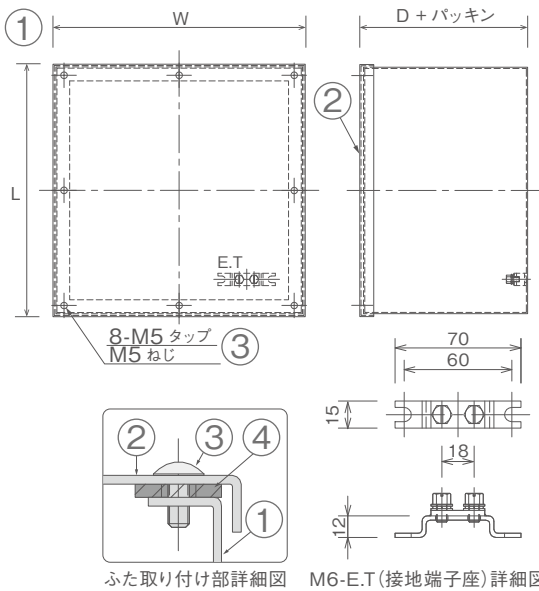
溶融亜鉛めっき仕上げ・被せふた



板厚：3.2 mm

ご注文品番	サイズ (mm)			納期区分
	L	W	D	
ZE3520W3	350	350	200	10
ZE3530W3	350	350	300	10
ZE3535W3	350	350	350	10
ZE4020W3	400	400	200	セ
ZE4030W3	400	400	300	セ
ZE4040W3	400	400	400	セ
ZE5020W3	500	500	200	10
ZE5030W3	500	500	300	セ
ZE5040W3	500	500	400	セ
ZE5050W3	500	500	500	セ
ZE6030W3	600	600	300	10
ZE6040W3	600	600	400	10
ZE6050W3	600	600	500	10
ZE6060W3	600	600	600	10

主な仕様



▶ 300mm³以下のサイズは **前ページ** をご覧ください。

- 1: Phần thân : Sắt(mạ kẽm nhúng nóng) 3.2mm
- 2: Phần nắp : Sắt(mạ kẽm nhúng nóng) 3.2mm
- 3: Ốc khóa nắp: Inox304 M5
- 4: Xốp chống nước: Packing 3mm

名称/部品名	材質	数量	備考
①本体	SPHC	1	板厚：3.2 mm
②ふた	SPHC	1	板厚：3.2 mm
③ふた取り付けねじ	ステンレス	1 SET	M5 ねじ
④パッキン	—	1 SET	板厚：3.0 mm

特注対応等について

- 埋込形ボックス・平ふたパッキン防水仕様も対応可能です。
- 各製品サイズにおける取付け金具付き(足付き)加工・各種塗装も承ります。
- 素材や仕上げ方法等により納期が掛かる場合や、お受けできない場合がございます。詳しくは最寄りの事業所までご連絡ください。

特注品・追加加工・関連製品は P.12 ~

溶融亜鉛めっき仕上げ・水切防水


民間仕様



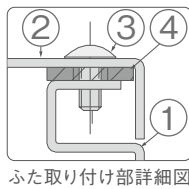
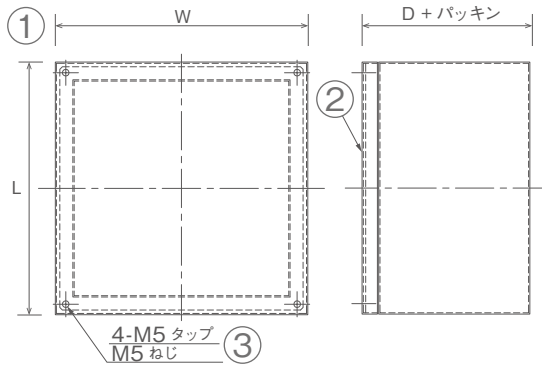
水切防水

溶融亜鉛
めっき仕上げ

接地端子座なし



板厚：2.3 mm

主な仕様


ご注文品番	サイズ (mm)			納期区分
	L	W	D	
ZP1007X2	100	100	75	⑩
ZP1010X2	100	100	100	⑩
ZP1507X2	150	150	75	⑩
ZP1510X2	150	150	100	⑩
ZP1515X2	150	150	150	⑩
ZP2010X2	200	200	100	⑩
ZP2015X2	200	200	150	⑩
ZP2020X2	200	200	200	⑩
ZP2510X2	250	250	100	⑩
ZP2515X2	250	250	150	⑩
ZP2520X2	250	250	200	⑩
ZP2525X2	250	250	250	⑩
ZP3010X2	300	300	100	⑩
ZP3015X2	300	300	150	⑩
ZP3020X2	300	300	200	⑩
ZP3025X2	300	300	250	⑩
ZP3030X2	300	300	300	⑩

 ▶ 300mm³ を超えるサイズは **次ページ** をご覧ください。

- 1: 部分身 : 鉄(mạ kẽm nhúng nóng) 2.3mm
 2: 部分 nắp : 鉄(mạ kẽm nhúng nóng) 2.3mm
 3: Ốc khóa nắp: Inox304 M5
 4: Xốp chống nước: Packing 3mm

名称/部品名	材質	数量	備考
①本体	SPHC	1	板厚：2.3 mm
②ふた	SPHC	1	板厚：2.3 mm
③ふた取り付けねじ	ステンレス	1 SET	M5 ねじ
④パッキン	—	1 SET	板厚：3.0 mm

特注対応等について

- 埋込形ボックス・平ふたパッキン防水仕様も対応可能です。
- 各製品サイズにおける取付け金具付き(足付き)加工・各種塗装も承ります。
- 素材や仕上げ方法等により納期が掛かる場合や、お受けできない場合がございます。詳しくは最寄りの事業所までご連絡ください。

特注品・追加加工・関連製品は P.12 ~

溶融亜鉛めっき仕上げ・水切防水



民間仕様



水切防水



溶融亜鉛めっき仕上げ



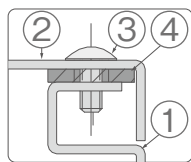
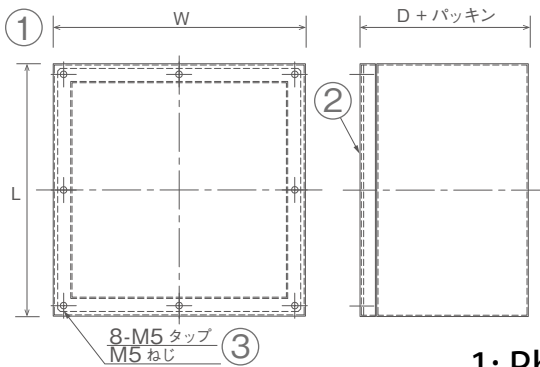
接地端子座なし



板厚：3.2 mm

ご注文品番	サイズ (mm)			納期区分
	L	W	D	
ZP3520X3	350	350	200	10
ZP3530X3	350	350	300	10
ZP3535X3	350	350	350	10
ZP4020X3	400	400	200	10
ZP4030X3	400	400	300	10
ZP4040X3	400	400	400	10
ZP5020X3	500	500	200	10
ZP5030X3	500	500	300	10
ZP5040X3	500	500	400	10
ZP5050X3	500	500	500	10
ZP6030X3	600	600	300	10
ZP6040X3	600	600	400	10
ZP6050X3	600	600	500	10
ZP6060X3	600	600	600	10

主な仕様



ふた取り付け部詳細図

▶ 300mm³ 以下のサイズは **前ページ** をご覧ください。

- 1: 本体 : 鉄(mạ kẽm nhúng nóng) 3.2mm
- 2: 部分蓋 : 鉄(mạ kẽm nhúng nóng) 3.2mm
- 3: 蓋のねじ: Inox304 M5
- 4: 防水用パッキン: Packing 3mm

名称/部品名	材質	数量	備考
①本体	SPHC	1	板厚：3.2 mm
②ふた	SPHC	1	板厚：3.2 mm
③ふた取り付けねじ	ステンレス	1 SET	M5 ねじ
④パッキン	—	1 SET	板厚：3.0 mm

特注対応等について

- 埋込形ボックス・平ふたパッキン防水仕様も対応可能です。
- 各製品サイズにおける取付け金具付き(足付き)加工・各種塗装も承ります。
- 素材や仕上げ方法等により納期が掛かる場合や、お受けできない場合がございます。詳しくは最寄りの事業所までご連絡ください。

特注品・追加加工・関連製品は P.12 ~

溶融亜鉛めっき仕上げ・水切防水



国土・民間



水切防水

溶融亜鉛
めっき仕上げ

接地端子座あり

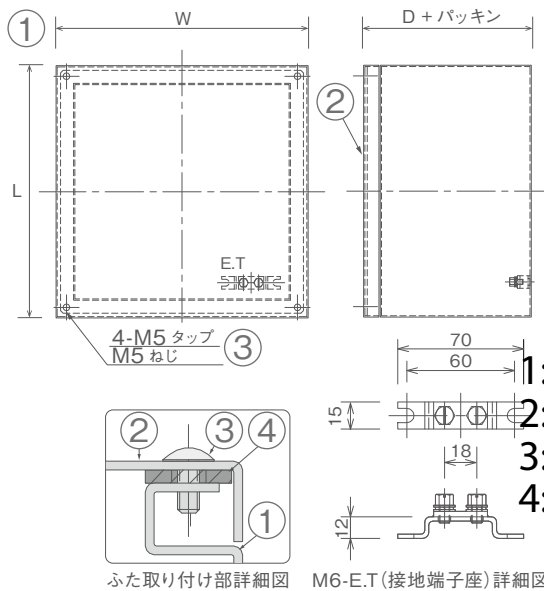


板厚：2.3 mm

ご注文品番	サイズ (mm)			納期区分
	L	W	D	
ZE1007X2	100	100	75	10
ZE1010X2	100	100	100	10
ZE1507X2	150	150	75	10
ZE1510X2	150	150	100	10
ZE1515X2	150	150	150	10
ZE2010X2	200	200	100	10
ZE2015X2	200	200	150	10
ZE2020X2	200	200	200	10
ZE2510X2	250	250	100	10
ZE2515X2	250	250	150	10
ZE2520X2	250	250	200	10
ZE2525X2	250	250	250	10
ZE3010X2	300	300	100	10
ZE3015X2	300	300	150	10
ZE3020X2	300	300	200	10
ZE3025X2	300	300	250	10
ZE3030X2	300	300	300	10

▶ 300mm³を超えるサイズは [次ページ](#) をご覧ください。

主な仕様



- 1: 部分身 : 鉄(mạ kẽm nhúng nóng) 2.3mm
 2: 部分蓋 : 鉄(mạ kẽm nhúng nóng) 2.3mm
 3: ねじ蓋 : Inox304 M5
 4: 防水パッキン: Packing 3mm

名称/部品名	材質	数量	備考
①本体	SPHC	1	板厚：2.3 mm
②ふた	SPHC	1	板厚：2.3 mm
③ふた取り付けねじ	ステンレス	1 SET	M5 ねじ
④パッキン	—	1 SET	板厚：3.0 mm

特注対応等について

- 埋込形ボックス・平ふたパッキン防水仕様も対応可能です。
- 各製品サイズにおける取付け金具付き(足付き)加工・各種塗装も承ります。
- 素材や仕上げ方法等により納期が掛かる場合や、お受けできない場合がございます。詳しくは最寄りの事業所までご連絡ください。

特注品・追加加工・関連製品は P.12 ~

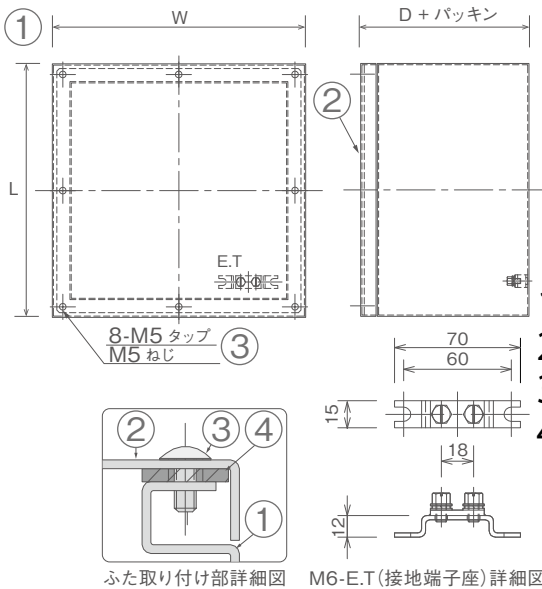
溶融亜鉛めっき仕上げ・水切防水



板厚：3.2 mm

ご注文品番	サイズ (mm)			納期区分
	L	W	D	
ZE3520X3	350	350	200	10
ZE3530X3	350	350	300	10
ZE3535X3	350	350	350	10
ZE4020X3	400	400	200	10
ZE4030X3	400	400	300	10
ZE4040X3	400	400	400	10
ZE5020X3	500	500	200	10
ZE5030X3	500	500	300	10
ZE5040X3	500	500	400	10
ZE5050X3	500	500	500	10
ZE6030X3	600	600	300	10
ZE6040X3	600	600	400	10
ZE6050X3	600	600	500	10
ZE6060X3	600	600	600	10

主な仕様



▶ 300mm³以下のサイズは **前ページ** をご覧ください。

- 1: 部分 体 : 鉄(mạ 鋸 ぬ ぬ ぬ ぬ) 3.2mm
- 2: 部分 蓋 : 鉄(mạ 鋸 ぬ ぬ ぬ ぬ) 3.2mm
- 3: ね じ 蓋 : 鋳 鋼 M5
- 4: 水 切 止 め : Packing 3mm

名称/部品名	材質	数量	備考
①本体	SPHC	1	板厚：3.2 mm
②ふた	SPHC	1	板厚：3.2 mm
③ふた取り付けねじ	ステンレス	1 SET	M5 ねじ
④パッキン	—	1 SET	板厚：3.0 mm

特注対応等について

- 埋込形ボックス・平ふたパッキン防水仕様も対応可能です。
- 各製品サイズにおける取付け金具付き(足付き)加工・各種塗装も承ります。
- 素材や仕上げ方法等により納期が掛かる場合や、お受けできない場合がございます。詳しくは最寄りの事業所までご連絡ください。

特注品・追加加工・関連製品は P.12 ~

高耐食性めっき鋼板・平ふた



民間仕様



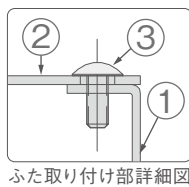
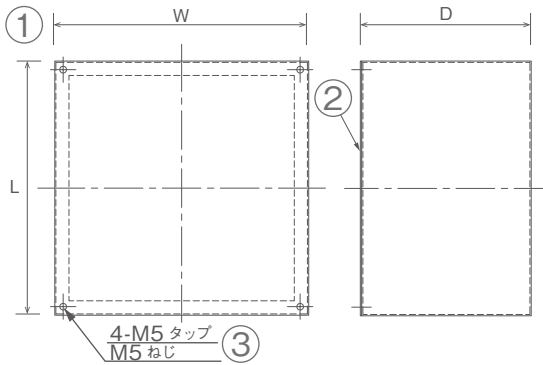
平ふた

スーパーダイマ®
(高耐食性めっき鋼板)

接地端子座なし



主な仕様



ふた取り付け部詳細図

名称/部品名	材質	数量	備考
①本体	スーパーダイマ®	1	板厚：1.6 mm
②ふた	スーパーダイマ®	1	板厚：1.6 mm
③ふた取り付けねじ	ステンレス	1 SET	M5 ねじ

ご注文品番	サイズ (mm)			納期区分
	L	W	D	
DP1007SN	100	100	75	5
DP1010SN	100	100	100	5
DP1507SN	150	150	75	5
DP1510SN	150	150	100	5
DP1515SN	150	150	150	5
DP2010SN	200	200	100	5
DP2015SN	200	200	150	5
DP2020SN	200	200	200	5
DP2510SN	250	250	100	5
DP2515SN	250	250	150	5
DP2520SN	250	250	200	5
DP2525SN	250	250	250	5
DP3010SN	300	300	100	5
DP3015SN	300	300	150	5
DP3020SN	300	300	200	5
DP3025SN	300	300	250	5
DP3030SN	300	300	300	5
DP3520SN	350	350	200	5
DP3530SN	350	350	300	5
DP3535SN	350	350	350	5
DP4020SN	400	400	200	5
DP4030SN	400	400	300	5
DP4040SN	400	400	400	5
DP5020SN	500	500	200	5
DP5030SN	500	500	300	5
DP5040SN	500	500	400	5
DP5050SN	500	500	500	5
DP6030SN	600	600	300	5
DP6040SN	600	600	400	5
DP6050SN	600	600	500	5
DP6060SN	600	600	600	5

特注対応等について

- 埋込形ボックス・平ふたパッキン防水仕様も対応可能です。
- 各製品サイズにおける取付け金具付き(足付き)加工・各種塗装も承ります。
- 素材や仕上げ方法等により納期が掛かる場合や、お受けできない場合がございます。詳しくは最寄りの事業所までご連絡ください。

HIỆN TẠI KHÔNG SẢN XUẤT

高耐食性めっき鋼板・平ふた



民間仕様



平ふた



スーパーダイヤモンド®
(高耐食性めっき鋼板)

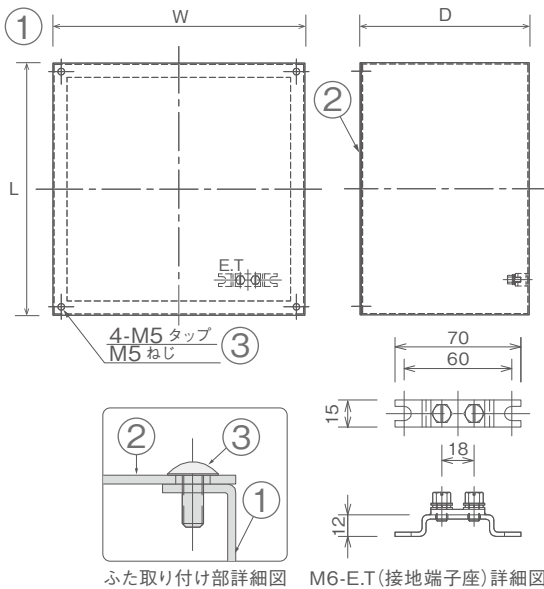


接地端子座あり
(高耐食性めっき鋼板)



ご注文品番	サイズ (mm)			納期区分
	L	W	D	
DE1007SN	100	100	75	5
DE1010SN	100	100	100	5
DE1507SN	150	150	75	5
DE1510SN	150	150	100	5
DE1515SN	150	150	150	5
DE2010SN	200	200	100	5
DE2015SN	200	200	150	5
DE2020SN	200	200	200	5
DE2510SN	250	250	100	5
DE2515SN	250	250	150	5
DE2520SN	250	250	200	5
DE2525SN	250	250	250	5
DE3010SN	300	300	100	5
DE3015SN	300	300	150	5
DE3020SN	300	300	200	5
DE3025SN	300	300	250	5
DE3030SN	300	300	300	5
DE3520SN	350	350	200	5
DE3530SN	350	350	300	5
DE3535SN	350	350	350	5
DE4020SN	400	400	200	5
DE4030SN	400	400	300	5
DE4040SN	400	400	400	5
DE5020SN	500	500	200	5
DE5030SN	500	500	300	5
DE5040SN	500	500	400	5
DE5050SN	500	500	500	5
DE6030SN	600	600	300	5
DE6040SN	600	600	400	5
DE6050SN	600	600	500	5
DE6060SN	600	600	600	5

主な仕様



名称/部品名	材質	数量	備考
①本体	スーパーダイヤモンド®	1	板厚：1.6 mm
②ふた	スーパーダイヤモンド®	1	板厚：1.6 mm
③ふた取り付けねじ	ステンレス	1 SET	M5 ねじ

特注対応等について

- 埋込形ボックス・平ふたパッキン防水仕様も対応可能です。
- 各製品サイズにおける取付け金具付き(足付き)加工・各種塗装も承ります。
- 素材や仕上げ方法等により納期が掛かる場合や、お受けできない場合がございます。詳しくは最寄りの事業所までご連絡ください。

HIỆN TẠI KHÔNG SẢN XUẤT

・「スーパーダイヤモンド®」は日本製鉄株式会社の高耐食性めっき鋼板の商品名です。

特注品・追加加工・関連製品は P.12 ~

納期区分 (空白)：在庫品 セ：センター在庫品 ③⑤⑩：営業日□日以内の出荷品 納：納期確認品 《沖縄県の納期区分は表記と異なります。》

高耐食性めっき鋼板・被せふた



民間仕様



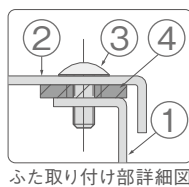
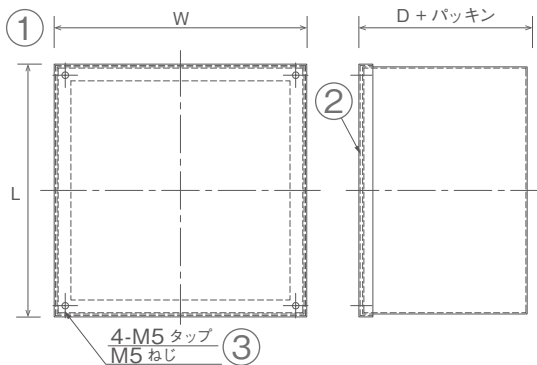
被せふた

スーパーダイマ®
(高耐食性めっき鋼板)

接地端子座なし



主な仕様



ふた取り付け部詳細図

名称/部品名	材質	数量	備考
①本体	スーパーダイマ®	1	板厚：1.6 mm
②ふた	スーパーダイマ®	1	板厚：1.6 mm
③ふた取り付けねじ	ステンレス	1SET	M5 ねじ
④パッキン	—	1SET	板厚：3.0 mm

ご注文品番	サイズ (mm)			納期区分
	L	W	D	
DP1007WN	100	100	75	セ
DP1010WN	100	100	100	セ
DP1507WN	150	150	75	セ
DP1510WN	150	150	100	セ
DP1515WN	150	150	150	セ
DP2010WN	200	200	100	セ
DP2015WN	200	200	150	セ
DP2020WN	200	200	200	セ
DP2510WN	250	250	100	セ
DP2515WN	250	250	150	セ
DP2520WN	250	250	200	セ
DP2525WN	250	250	250	セ
DP3010WN	300	300	100	セ
DP3015WN	300	300	150	セ
DP3020WN	300	300	200	セ
DP3025WN	300	300	250	セ
DP3030WN	300	300	300	セ
DP3520WN	350	350	200	㊦
DP3530WN	350	350	300	㊦
DP3535WN	350	350	350	㊦
DP4020WN	400	400	200	セ
DP4030WN	400	400	300	セ
DP4040WN	400	400	400	セ
DP5020WN	500	500	200	㊦
DP5030WN	500	500	300	セ
DP5040WN	500	500	400	セ
DP5050WN	500	500	500	セ
DP6030WN	600	600	300	㊦
DP6040WN	600	600	400	㊦
DP6050WN	600	600	500	㊦
DP6060WN	600	600	600	㊦

特注対応等について

- 埋込形ボックス・平ふたパッキン防水仕様も対応可能です。
- 各製品サイズにおける取付け金具付き(足付き)加工・各種塗装も承ります。
- 素材や仕上げ方法等により納期が掛かる場合や、お受けできない場合がございます。詳しくは最寄りの事業所までご連絡ください。

HIỆN TẠI KHÔNG SẢN XUẤT

高耐食性めっき鋼板・被せふた



民間仕様



被せふた



スーパーダイヤモンド®
(高耐食性めっき鋼板)

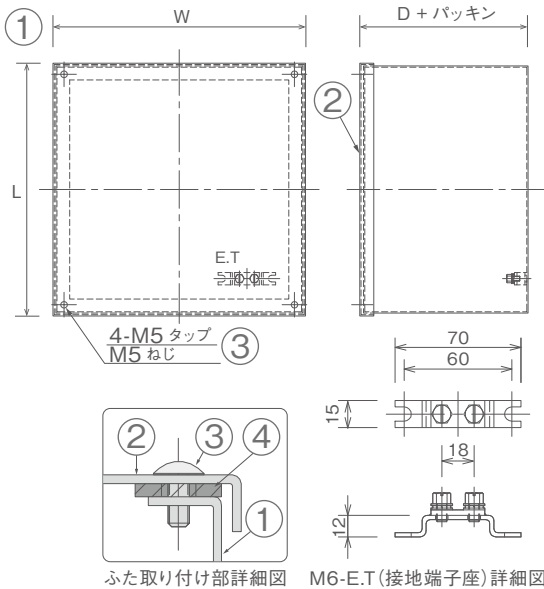


接地端子座あり



ご注文品番	サイズ (mm)			納期区分
	L	W	D	
DE1007WN	100	100	75	5
DE1010WN	100	100	100	5
DE1507WN	150	150	75	5
DE1510WN	150	150	100	5
DE1515WN	150	150	150	5
DE2010WN	200	200	100	5
DE2015WN	200	200	150	5
DE2020WN	200	200	200	5
DE2510WN	250	250	100	5
DE2515WN	250	250	150	5
DE2520WN	250	250	200	5
DE2525WN	250	250	250	5
DE3010WN	300	300	100	5
DE3015WN	300	300	150	5
DE3020WN	300	300	200	5
DE3025WN	300	300	250	5
DE3030WN	300	300	300	5
DE3520WN	350	350	200	5
DE3530WN	350	350	300	5
DE3535WN	350	350	350	5
DE4020WN	400	400	200	5
DE4030WN	400	400	300	5
DE4040WN	400	400	400	5
DE5020WN	500	500	200	5
DE5030WN	500	500	300	5
DE5040WN	500	500	400	5
DE5050WN	500	500	500	5
DE6030WN	600	600	300	5
DE6040WN	600	600	400	5
DE6050WN	600	600	500	5
DE6060WN	600	600	600	5

主な仕様



名称/部品名	材質	数量	備考
①本体	スーパーダイヤモンド®	1	板厚：1.6 mm
②ふた	スーパーダイヤモンド®	1	板厚：1.6 mm
③ふた取り付けねじ	ステンレス	1 SET	M5 ねじ
④パッキン	—	1 SET	板厚：3.0 mm

特注対応等について

- 埋込形ボックス・平ふたパッキン防水仕様も対応可能です。
- 各製品サイズにおける取付け金具付き(足付き)加工・各種塗装も承ります。
- 素材や仕上げ方法等により納期が掛かる場合や、お受けできない場合がございます。詳しくは最寄りの事業所までご連絡ください。

HIỆN TẠI KHÔNG SẢN XUẤT

特注品・追加加工・関連製品は P.12 ~

プルボックスの国土交通省仕様

国土交通省大臣官房官庁営繕部監修 公共建築工事標準仕様書（電気設備工事編）平成31年版より

1.2.6 プルボックス（第2編 電力設備工事 第1章 機材）

(1) 形式等は、標準図第2編「電力設備工事」（電力44）による。

(2) 金属製プルボックス（セパレータを含む。）は、次による。

(ア) 鋼板製プルボックス（溶融亜鉛めっきを施すもの及びステンレス鋼板製のものを除く。）は、さび止め塗装を施す。

なお、鋼板の前処理は、次のいずれかによる。

(a) 鋼板は、加工後に、脱脂及びりん酸塩処理又はジルコニウム塩処理を施す。

(b) 表面処理鋼板を用いる場合は、脱脂を施す。

(イ) 長辺が600mmを超えるものには、一組以上の電線支持物の受金物を設ける。

(ウ) 一辺が800mmを超えるふたは、一辺が800mm以下となるように分割し、ふたを取付ける開口部は、等辺山形鋼等で補強する。

(エ) 標準図第2編「電力設備工事」（電力57）の接地端子座による接地端子を設ける。

(オ) 屋外形のプルボックスは、次によるほか、(ア)、(イ)及び(エ)による。

(a) 本体とふたの間には吸湿性が少なく、かつ、劣化しにくいパッキンを設ける。

(b) 防雨性を有し、内部に雨雪が侵入しにくく、これを蓄積しない構造とする。

(c) ふたの止めねじは、ステンレス鋼製とする。

(d) 表面処理鋼板を用いる場合は、加工後に表面処理に応じた防錆補修を施す。

 国土交通省大臣官房官庁営繕部設備・環境課監修 公共建築設備工事標準図（電気設備工事編）平成31年版
 電力44 プルボックス1 記号、形式及び表示例より

(1) 形式、ふたの止め方等の記号

(単位 mm)

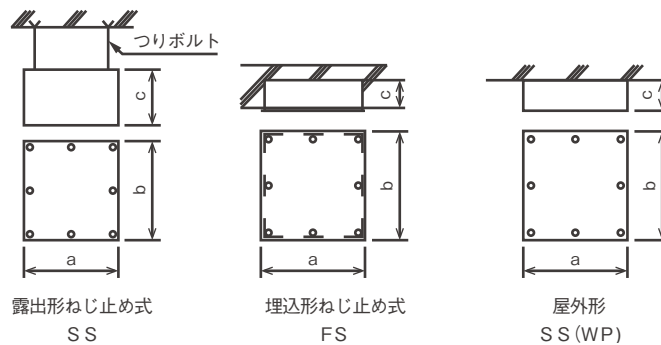
記号	形式	記号	ふたの止め方	寸法	記号	備考
S	露出形	S	ねじ止め式	a×b×c	—	屋内形
F	埋込形	—	ふたなし		C	屋内形（隠ぺい部）
					WP	屋外形

(2) 材質・材厚及び仕上げの記号

記号	材質・材厚及び仕上げ
—	SPC1.6
Z35	SPC1.6にJIS H 8641「溶融亜鉛めっき」に規定するHDZ35以上の溶融亜鉛めっきを施したものは同等以上の耐食性を有するもの
SUS	SUS1.2
V	合成樹脂製

備考 セパレータも含む。

(3) 形式



例	記号	説明
例1	SS300 × 300 × 200C	露出形ねじ止め式で寸法 300mm × 300mm × 200mm のもので、隠ぺい部に取付けるもの
例2	FS200 × 200 × 80	埋込形ねじ止め式で寸法 200mm × 200mm × 80mm のもの
例3	F200 × 200 × 80	裏ボックスとして使用するもので、埋込形ふたなしで寸法 200mm × 200mm × 80mm のもの
例4	SS300 × 300 × 200WP-Z35	露出形ねじ止め式で寸法 300mm × 300mm × 200mm のもので、溶融亜鉛めっきを施した屋外形のもの
例5	SS300 × 300 × 200WP-SUS	露出形ねじ止め式で寸法 300mm × 300mm × 200mm のもので、ステンレス鋼板製屋外形のもの
例6	SS200 × 200 × 200-V	露出形ねじ止め式で寸法 200mm × 200mm × 200mm のもので、合成樹脂製のもの

金属加工品

金属ダクト

各種支持材

鋼製電線管用付属品

可とう電線管用付属品

プルボックス

その他

技術資料